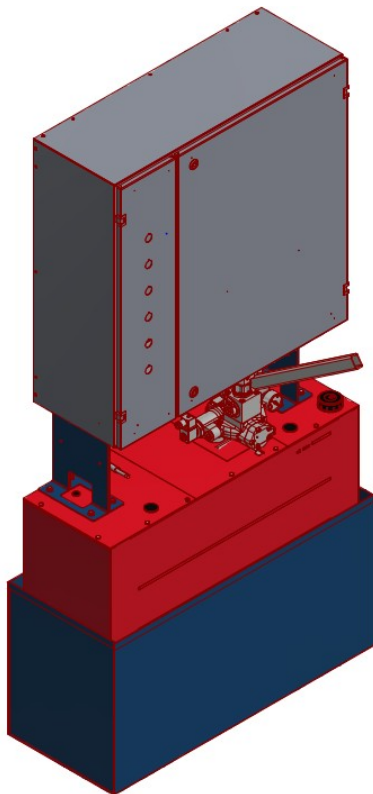
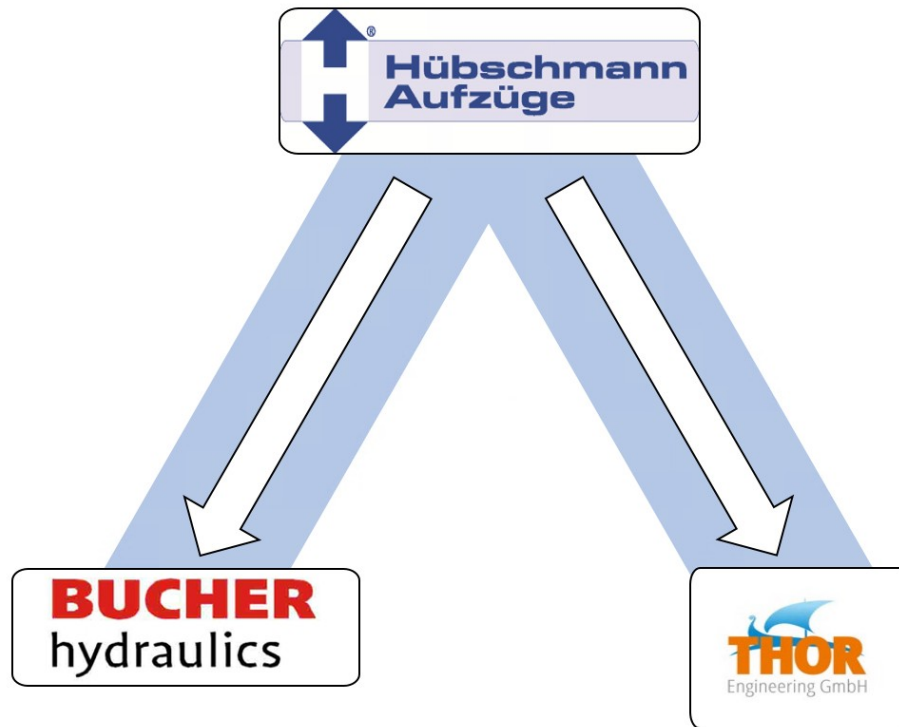


MOD – KIT TOUCH

Modernisierung von hydraulischen Anlagen



Kontakt Daten:

Firma

Adresse

PLZ / Ort

Land

Projektname

Datum

Anfrage

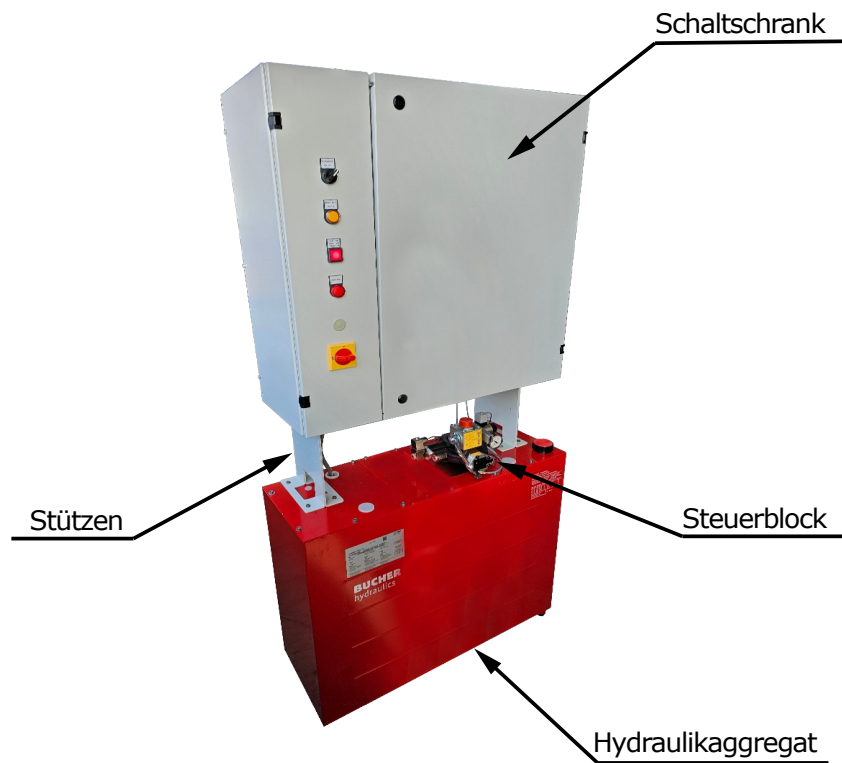
Bestellung

Ansprechpartner

Telefon

E-Mail

Fabr.-Nr. / Hersteller



Abmessungen:

Schaltschrank
Gesamtsystem

800 x 800 x 300 mm (H x B x T)
1800 x 910 x 373 mm (H x B x T)

Angaben zum Aufzug:

Gesamtgewicht (Tragrahmen + Kabine) [kg]

Nutzlast [kg]

Förderhöhe [mm]

Geschwindigkeit [m/s]

Schachtkopf [mm]

Angaben zur Wärmeberechnung:

Motorstarts¹ pro Stunde

Max. Raumtemperatur² [°C]

¹ Ein Motorstart = 1 Fahrt aufwärts.

Die Abwärtsfahrt gilt nicht als Motorstart

² Europäischer Durchschnitt: 25 °C

Schachtgrube [mm]

Triebwerksraum

oben über

oben neben

unten neben

unten unter

Bei Modernisierung bestehender Anlage:

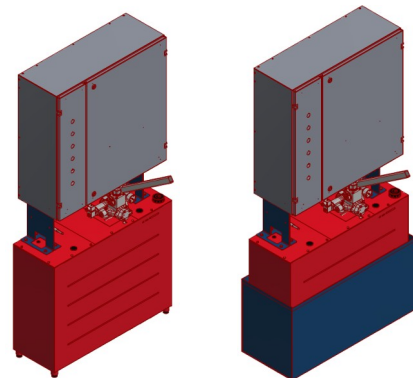
Statischer Druck [N]

dyn. Druck aufwärts [bar]

dyn. Druck abwärts[bar]

bei Nennlast

bei leerem Fahrkorb



Ausstattung MOD-KIT

mit Ölwanne

mit Steuerschrankstützen, andernfalls Ausführung als Hängeschrank

Bauart:

Zentral direkt (1:1)

Rucksack direkt (1:1)

Rucksack indirekt (2:1)

Tandem direkt (1:1)

Tandem indirekt (2:1)

Zylindertyp:

Plungerzylinder (1 Stufe)

Teleskopzylinder (2 Stufen)

Teleskopzylinder (3 Stufen)

Zugzylinder (1 Stufe)

Ø der Kolbenstange [mm]

1. Stufe

2. Stufe

3. Stufe

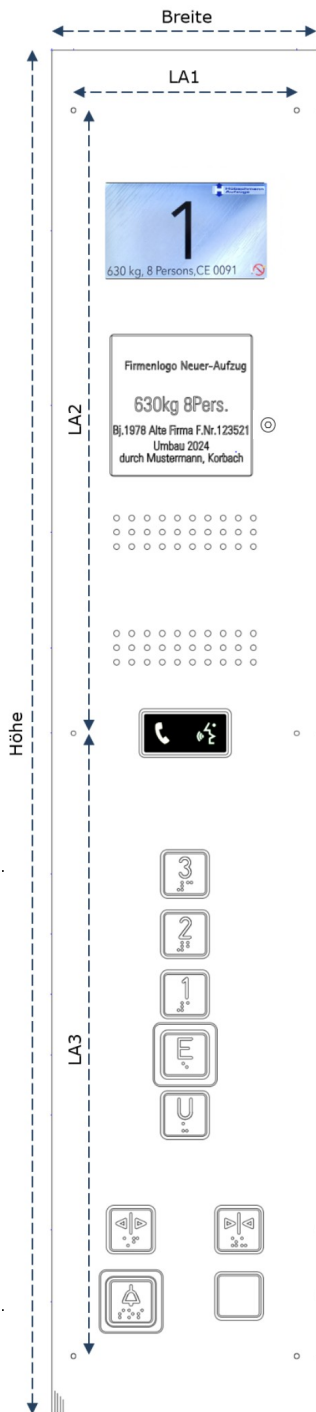
Wandstärke [mm]

Hydraulikschlauch:

Größe

Länge [mm]

Innentableau:



Deckplatte V2A Korn 240, 2mm, Eckradius R2,
TFT 5 Zoll, farbig, akustische Rufquittierung, TFT über CAN -Open
parametrierbar, Befestigung M4x10, Sicherheits-Torx,
im Standard ohne Gravuren:

Entfernung Triebwerksraum bis zum Ruftableau [mm]

Standardmaß (952 x 185 mm)

Sonderausführung

incl. Kasten

Breite

Höhe

LA1

LA2

LA3

Vorbereitung Notrufsystem Typ:

Hersteller:

Piktogramm: Bitte warten - Bitte sprechen

Vorbereitung und Lieferung FK-TWR Sprechstelle

Typ Sprechstelle:

Sprachansage

Anlagedaten für Typenschild

Tragkraft

kg oder

Personen

Baujahr

Fabr.-Nr.

CE-Nummer

Hersteller

Umbaujahr

Errichtet nach

TRA 200

EN81-2

EN81-20

Tastereigenschaften

Taster einreihig

Taster zweireihig

Taster MT42 (Standard)

Taster BQ50XL (Großfläche)

Taster vandalensicher Klasse 1 2

Ebenen:

Höhenniveau [mm]		Etagenbezeichnung	Tür A	Tür B	selektiv
<input type="text"/>	6	<input type="text"/>	<input type="checkbox"/>	<input type="checkbox"/>	<input type="checkbox"/>
<input type="text"/>	5	<input type="text"/>	<input type="checkbox"/>	<input type="checkbox"/>	<input type="checkbox"/>
<input type="text"/>	4	<input type="text"/>	<input type="checkbox"/>	<input type="checkbox"/>	<input type="checkbox"/>
<input type="text"/>	3	<input type="text"/>	<input type="checkbox"/>	<input type="checkbox"/>	<input type="checkbox"/>
<input type="text"/>	2	<input type="text"/>	<input type="checkbox"/>	<input type="checkbox"/>	<input type="checkbox"/>
<input type="text"/>	1	<input type="text"/>	<input type="checkbox"/>	<input type="checkbox"/>	<input type="checkbox"/>
<input type="text"/>	0	<input type="text"/>	<input type="checkbox"/>	<input type="checkbox"/>	<input type="checkbox"/>

Schachtürverriegelung:

Hakenriegel
 Drehtür mech. verriegelt
 Drehtür elektr. verriegelt

Spannung Riegelmagnet [V]:

Typ Türantrieb:

Drehstrom Türantrieb [A]:

CAN-Open

Steuerung:

Entfernung Triebwerksraum bis zum Schacht [mm]

Betriebsart

- Einkopfsammel
 Einknopfsammel-Auf/Ab
 Zweiknopfsammelnd

Optionen

- Brandfall zu Ebene:
 zusätzlicher Melder in Ebene:
 Fernabschaltung in Etage:
 automatische Notabsenkefahrt über USV
 Ansteuerung Ölheizung
 Ansteuerung Ölkühler
 Begrenzer
 Penthouse-Steuerung
 Schachtbeleuchtung in IP54
 Kabelkanal Schacht (60 x 40 mm)
 zusätzlicher Notstoptaster im Gehäuse
 Notendschalter oben mit mech. Kurve
 Triebwerksraum Kabelkanal (120 x 180 mm, 4 m)

Hinweise / Sondersteuerung
